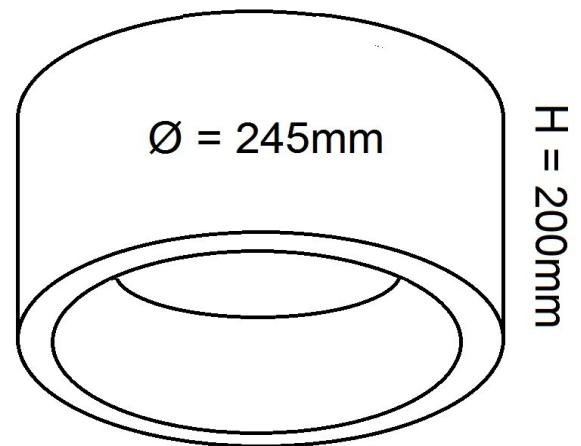


LED-Deckenanbauleuchte

Runde Deckenanbauleuchte in drei Leistungsstufen, Korpus aus Aluminium-Druckguss, schwarz oder weiß pulverlackiert, facettierter Reflektor aus Aluminium mit tiefliegender LED für gute Entblendung, hoher Farbwiedergabe-Index CRI >80 Ra, Lichtfarbe wählbar 3000K warm white, oder 4000K cool white, Abstrahlwinkel 70° extra wide flood, integrierter Philips Xitanium LED-Treiber.



Ausführungen:

5013-MET-9W-w-ww	3000K	1100lm
5013-MET-9W-w-cw	4000K	1100lm
5013-MET-9W-s-ww	3000K	1100lm
5013-MET-9W-s-cw	4000K	1100lm
5013-MET-16W-w-ww	3000K	2000lm
5013-MET-16W-w-cw	4000K	2000lm
5013-MET-16W-s-ww	3000K	2000lm
5013-MET-16W-s-cw	4000K	2000lm
5013-MET-24W-w-ww	3000K	3000lm
5013-MET-24W-s-cw	4000K	3000lm
5013-MET-24W w-ww	3000K	3000lm
5013-MET-24W-s-cw	4000K	3000lm

Optional:

- DALI Dimmung
- Triac dimmbar
- 1-10V dimmbar
- CASAMBI Steuerung



RoHS

